

Standardschiene 40x40 2N180 Alu

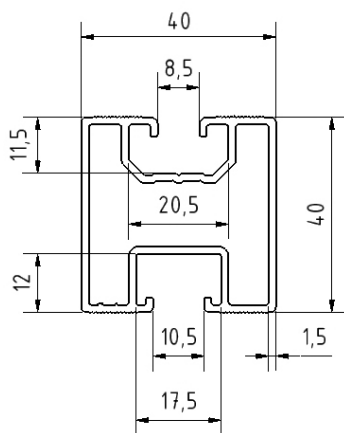
Gewicht: ca. 0,915 kg/m
 DIN: AlMgSi0.5
 Zustand: F25
 EN: AW-6063 T66
 Oberfläche: pressblank
 Länge: 6.000 mm
 Spannweite: Max. 1,6 Meter
 Statik: ist individuell Kundenseitig zu ermitteln

Anbindung oben:

- a) Nutenstein M8 Alu mit Kugelfixierung
- b) Nutenstein M8 Edelstahl mit Kugelfixierung

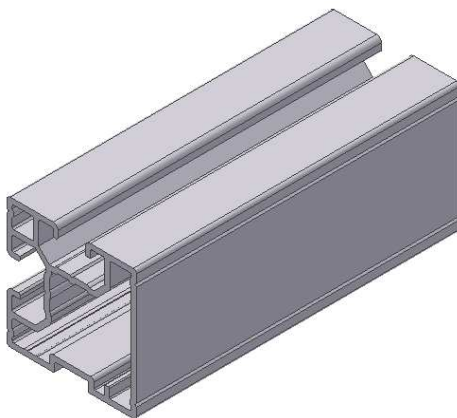
Anbindung unten:

- a) Sechskantschraube DIN 933 M10 (div. Längen)



ab **2,79€***/Meter (16,74€ Stange a 6m)

* bitte Preis Anfrage bei größeren Mengen

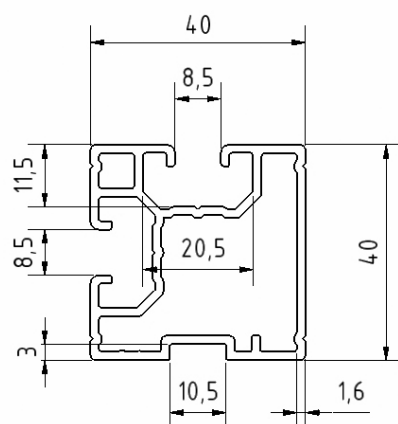


Kreuzverbandschiene 40x40 2N90 Alu

Gewicht: ca. 0,983 kg/m
 DIN: AlMgSi0.5
 Zustand: F25
 EN: AW-6063 T66
 Oberfläche: pressblank
 Länge: 6.000 mm
 Spannweite: Max. 1,6 Meter
 Statik: ist individuell Kundenseitig zu ermitteln

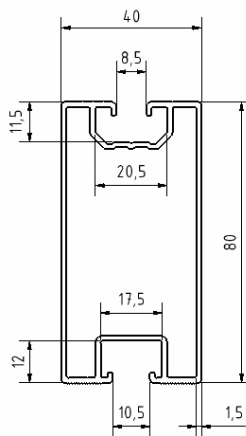
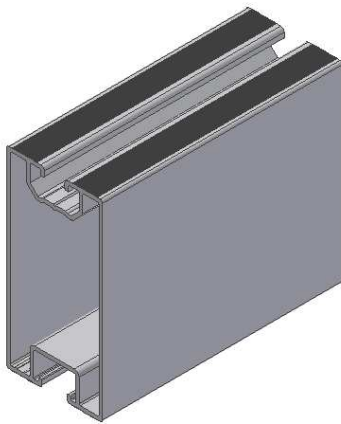
Anbindung:

- a) Nutenstein M8 Alu mit Kugelfixierung
- b) Nutenstein M8 Edelstahl mit Kugelfixierung



ab **3,05€***/Meter (18,30€ Stange a 6m)

* bitte Preis Anfrage bei größeren Mengen



Standardschiene 80x40 2N180 Alu

Gewicht: ca. 1,239 kg/m
 DIN: AlMgSi0.5
 Zustand: F25
 EN: AW-6063 T66
 Oberfläche: pressblank
 Länge: 6.000 mm
 Spannweite: Max. 3,2 Meter
 Statik: ist individuell Kundenseitig zu ermitteln

Anbindung oben:

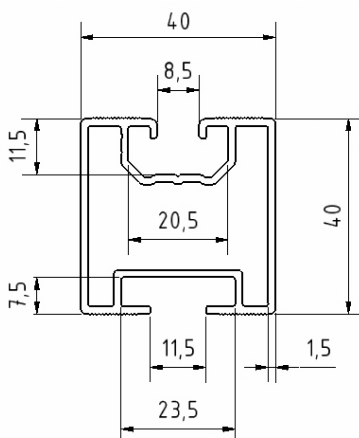
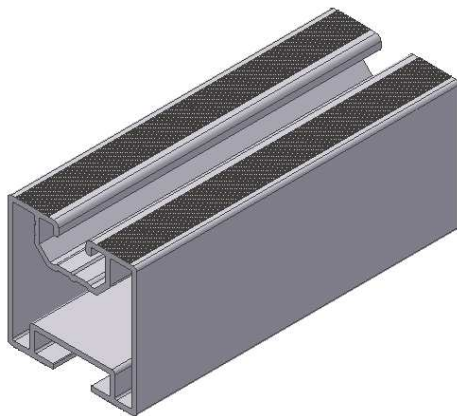
- a) Nutenstein M8 Alu mit Kugelfixierung
- b) Nutenstein M8 Edelstahl mit Kugelfixierung

Anbindung unten:

- a) Sechskantschraube 933 M10 (div. Längen)

ab **3,72€***/Meter (22,30€ Stange a 6m)

* bitte Preis Anfrage bei größeren Mengen



Standardschiene G 40x40 2N180 Alu

Gewicht: ca. 0,889 kg/m
 DIN: AlMgSi0.5
 Zustand: F25
 EN: AW-6063 T66
 Oberfläche: pressblank
 Länge: 6.000 mm
 Spannweite: Max. 1,6 Meter
 Statik: ist individuell Kundenseitig zu ermitteln

Anbindung oben:

- a) Nutenstein M8 Alu mit Kugelfixierung
- b) Nutenstein M8 Edelstahl mit Kugelfixierung

Anbindung unten:

- a) Gewindeplatte
- b) Hammerkopfschraube bspw. Typ 28/15 M10

ab **2,71€***/Meter (16,26€ Stange a 6m)

* bitte Preis Anfrage bei größeren Mengen



Standardschiene G 80x40 2N180 Alu

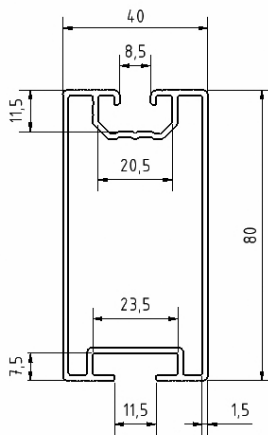
Gewicht: ca. 1,213 kg/m
DIN: AlMgSi0.5
Zustand: F25
EN: AW-6063 T66
Oberfläche: pressblank
Länge: 6.000 mm
Spannweite: Max. 3,2 Meter
Statik: ist individuell Kundenseitig zu ermitteln

Anbindung oben:

- a) Nutenstein M8 Alu mit Kugelfixierung
- b) Nutenstein M8 Edelstahl mit Kugelfixierung

Anbindung unten:

- a) Gewindeplatte
- b) Hammerkopfschraube bspw. Typ 28/15 M10



ab **3,70€***/Meter (22,20€ Stange a 6m)

* bitte Preisfrage bei größeren Mengen

ACHTUNG:

Bitte berücksichtigen Sie die genaue Belastung je nach Dachform und externen Lasten gemäß DIN!